



Дробилка SG-EB бюджетной серии

SG-2130EB



Перед запуском ознакомьтесь с инструкцией

SG-EB Series

■ Принцип кодирования

SG - xx xx EB - x



Ступенчатые ножи

■ Особенности

- Ступенчатое расположение лезвий позволяет равномерно распределять нагрузку на вал и двигатель.
- Для эффективного дробления подобран оптимальный угол.
- Зазор между ножами можно регулировать и при необходимости подтачивать ножи.
- Упрощенный доступ к камере дробления для обслуживания.
- Надежная конструкция позволяет снизить вибрации при работе.
- SG-3260EB и модели меньше оснащены колесиками для легкого перемещения.
- Дробилки оснащены реле перегрузки двигателя и несколькими предохранительными устройствами для обеспечения безопасности машины
- Простая конструкция позволяет сэкономить на зап.частях в дальнейшем.



SG-4880EB

■ Применение

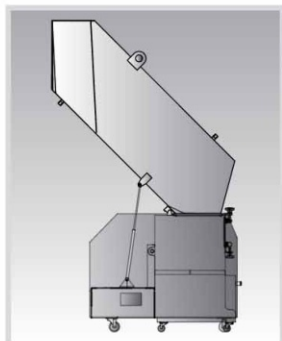
Серия SG-EB имеет надежную конструкцию и безопасна в эксплуатации, при бюджетном исполнении. Дробилки применяются для измельчения различных видов пластмасс от производств методом литья под давлением, выдувного формования или отходов.

■ Опции



Специальные сетки

Ф6,Ф10,Ф12 и Ф16 альтернативные диаметры отверстий в сетке. Ф10.Ф14 и Ф16 устанавливаются на дробилки SG-4880 & SG-60110EB, и маркируются "SS" в конце кода дробилки.

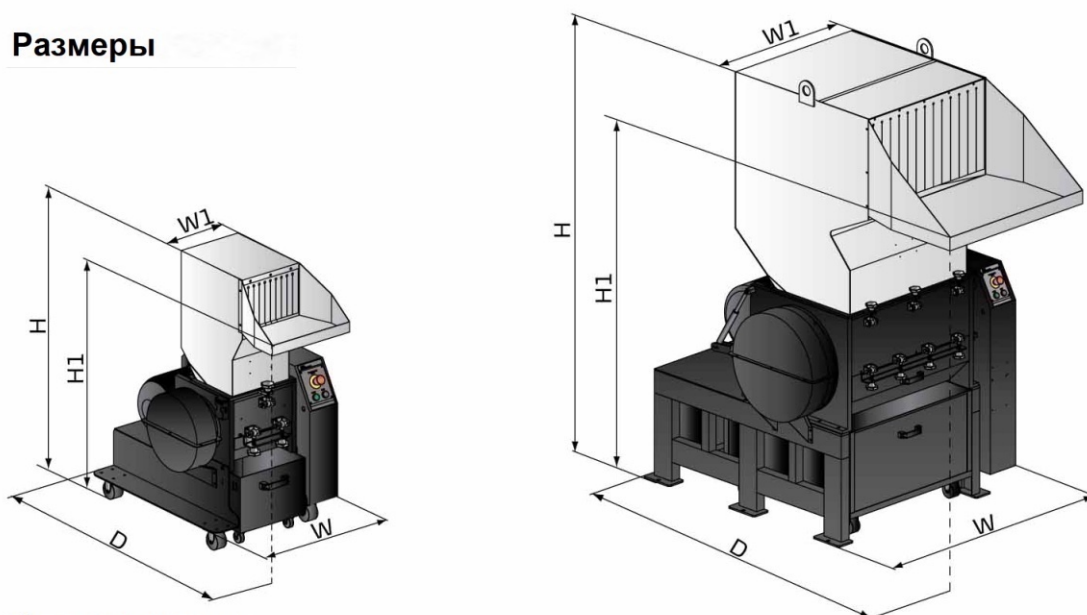


Прямая загрузочная горловина

Для дробления длиномерных токих изделий опционально дробилки SG-3260EB комплектуются прямой горловиной.

- Загрузочная горловина и приемный бункер опционально изготавливаются из нержавеющей стали. Добавьте букву "R" к коду модели.
- Для дробления армированных материалов используются поверхностное упрочнения и с пециальная сталь V-4E с S50C ножей и сетки.

Размеры



Спецификация

Модель		SG-2130EB	SG-2540EB	SG-2950EB	SG-3260EB	SG-4880EB	SG-60110EB	
Мощность мотора		5.5	7.5	11	15	22	30	
Скорость вращения (rpm, 50Hz)		540	540	540	450	525	525	
Материал ножей		Cr12Mo1V1	Cr12Mo1V1	Cr12Mo1V1	Cr12Mo1V1	Cr12Mo1V1	Cr12Mo1V1	
Тип ножей		Staggered	Staggered	Staggered	Staggered	Staggered	Paddle	
Количество стационарных ножей		2	2	2	4	4	4	
Количество подвижных ножей		3 x 3	3 x 4	3 x 5	3 x 6	3 x 8	3 x 2	
Камера дробления	mm	210 x 300	250 x 400	290 x 500	320 x 600	480 x 800	600x1100	
	inch	8.3 x 11.8	9.8 x 15.7	11.4 x 19.7	12.6 x 23.6	18.9 x 31.5	23.6 x 43.3	
Max. производительность	kg/hr	150~200	200~250	250~300	300~350	450~600	700~1000	
	lb/hr	331~441	441~551	551~661	661~772	992~1323	1543~2205	
Уровень шума dB(A)		105~ 110	105~ 110	105~ 110	105~ 110	105~110	110~115	
Диаметр сетки	mm	√(Ф8)	√(Ф8)	√(Ф8)	√(Ф8)	√(Ф12)	√(Ф12)	
	inch	√(Ф0.3)	√(Ф0.3)	√(Ф0.3)	√(Ф0.3)	√(Ф0.47)	√(Ф0.47)	
Маховик		√	√	√	√	√	√	
Размеры	H	mm	1200	1385	1450	1600	2320	2758
		inch	47.2	54.5	57	63	91.3	108.6
	H1	mm	1008	1156	1173	1293	1725	2200
		inch	39.7	45.5	46.2	50.9	67.9	86.6
	W	mm	694	795	904	1029	1302	1670
		inch	27.3	31.3	35.6	40.5	51.3	65.7
	W1	mm	300	400	500	600	800	1100
		inch	11.8	15.7	19.7	23.6	31.5	43.3
	D	mm	1105	1330	1430	1515	2049	2472
		inch	43.5	52.4	56.3	59.6	80.7	97.3
	Вес	kg	400	470	550	720	1600	2000
		lb	882	1,036	1,213	1,587	3,527	4,409

Notes: 1) "√" стандартная комплектация.

2) Cr12Mo1V1 соответствует SKD11 по японскому стандарту JIS.

3) Для дробления стеклонепоненных материалов дробилки комплектуются опционально ножами и сеткой со специальной закалкой, в конце кода модели необходимо добавить "F".

4) Максимальная производительность дробилки зависит от диаметра отверстий в сетке и состава материала.

5) Уровень шума зависит от материала дробления и типов двигателей.

6) Чтобы избежать прилипания пластика к ножам, все материалы должны быть измельчены при нормальной температуре.

7) Электропитание : 3Ф, 230/400/460/575VAC, 50/60Hz.

Производитель оставляет за собой право изменять характеристики оборудования без уведомления поставщика.

SHINI.RU

Tel: 8-800-777-57-60

Email: Info@shini.ru



2017-11-15-04

www.shini.ru